



中华人民共和国国家标准

GB/T 9450—2005
代替 GB/T 9450—1988

钢件渗碳淬火硬化层深度的测定和校核

Steels—Determination and verification of
the depth of carburized and hardened cases

(ISO 2639:2002, MOD)

2005-07-21 发布

2006-01-01 实施

中华人民共和国国家质量监督检验检疫总局
中国国家标准化管理委员会

发布

前 言

本标准是修改采用 ISO 2639:2002《钢件渗碳淬火硬化层深度的测定和校核》(英文版)。

本标准根据 ISO 2639:2002 重新起草,与 ISO 2639:2002 的技术差异:

——在一定条件下,并和有关各方协议之后,可使用随炉试样替代实际零件检测。

——维氏硬度的试验力范围为 0.980 7 N(0.1 kgf)~9.807 N(1 kgf),代替了原标准的 0.98 N(0.1 kgf)~9.8 N(1 kgf)。

根据 GB/T 1.1—2000《标准化工作导则 第 1 部分:标准的结构和编写规则》的要求,本标准在结构、编写格式、文字表达上都做了相应的修改。如:

对于 ISO 2639:2002,本标准引用我国的国家标准代替对应的国际标准(见本标准第 2 章)。

为便于使用,本标准做了以下编辑性修改:

- a) “本国际标准”一词改为“本标准”;
- b) 用小数点“.”代替作为小数点的逗号“,”;
- c) 删除了 ISO 2639:2002 的前言。

本标准代替 GB/T 9450—1988《钢件渗碳淬火有效硬化层深度的测定和校核》。

本标准由机械工业联合会提出。

本标准由全国热处理标准化委员会归口。

本标准起草单位:北京机电研究所。

本标准主要起草人:邵周俊,林丽华,马兰,李俏,胡小丽。

本标准所代替标准的历次版本发布情况为:GB/T 9450—1988。

钢件渗碳淬火硬化层深度的测定和校核

1 范围

本标准规定了钢制零件渗碳及碳氮共渗淬火硬化层深度的含义及其测定方法。

本标准适用于渗碳和碳氮共渗淬火硬化层；并经最终热处理后，距表面3倍于淬火硬化层深度处硬度值小于450HV的零件。

不能满足上述条件的钢件，应根据专门协议确定硬化层深度。

对于距表面3倍于淬硬层处硬度值高于450HV的钢件，本标准仍然有效，前提条件是选择硬度值大于550HV(以25HV为一级)的某一特定值作为界限硬度。

2 规范性引用文件

下列文件中的条款通过本标准的引用而成为本标准的条款。凡是注日期的引用文件，其随后所有的修改单(不包括勘误的内容)或修订版均不适用于本标准，然而，鼓励根据本标准达成协议的各方研究是否可使用这些文件的最新版本。凡是不注日期的引用文件，其最新版本适用于本标准。

GB/T 4340.1 金属维氏硬度试验 第1部分：试验方法

GB/T 18449.1 金属努氏硬度试验 第1部分：试验方法

3 术语和定义

下列术语和定义实用于本标准。

淬硬层深度(渗碳淬火硬化层) case-hardened depth(of a carburized and hardened case)

从零件表面到维氏硬度值为550HV₁(按照GB/T 4340.1、GB/T 18449.1的规定)处的垂直距离。

4 通则

4.1 表示方法

淬硬层深度用字母“CHD”表示，单位为mm(见示例)。

示例：CHD=0.8 mm。

测定维氏硬度所采用的试验力规定为9.807 N(1 kgf)。

4.2 特殊情况

4.2.1 维氏硬度测量方法

特殊情况下，经有关各方协议，维氏硬度试验力的使用范围可为4.903 N(0.5 kgf)~9.807 N(1 kgf)，即硬度界限值可使用550HV₁以外的其他值。

使用其他载荷或其他界限硬度值时，应在CHD后面标注(见示例)。

示例：CHD515HV₅，表示采用维氏硬度试验力为49.03 N(5 kgf)，界限硬度值为515HV。

4.2.2 努氏硬度测量方法

经有关各方协议，按GB/T 18449.1的规定，也可以使用努氏硬度试验方法。

5 淬硬层深度的测定

5.1 总则

在有争议的情况下，本测量方法是唯一可采用的仲裁方法。

5.2 测定原理

根据垂直于零件表面的横截面上硬度梯度来确定硬化层深度,即以硬度值为纵坐标,以至表面的距离为横坐标,绘制出硬度分布曲线,用图解法在曲线求得。

5.3 测定方法

5.3.1 试样

除特别协议外,应按规定在最终热处理后的零件横截面上测量。在一定条件下,可使用随炉试样。

5.3.2 待测表面的制备

为了精确测量硬度压痕对角线的长度,待检测表面要经过磨制和抛光。在抛磨过程中应采取一切措施避免试样表面倒角或过热。

5.3.3 硬度的测定

在宽度(W)为 1.5 mm 范围内,在与零件表面垂直的一条或多条平行线上测定维氏硬度(见图 1)。

每两相邻压痕中心之间的距离(S)应不小于压痕对角线的 2.5 倍(见图 1)。逐次相邻压痕中心至零件表面的距离差值(即 $a_2 - a_1$)不应该超过 0.1 mm。测量压痕中心至零件表面的距离精度应在 $\pm 0.25 \mu\text{m}$ 的范围内,而每个硬度压痕对角线的测量精度应在 $\pm 0.5 \mu\text{m}$ 以内。

除各方有特别协议外,在适当的条件下,应使用 HV0.1(0.980 7 N)至 HV1(9.807 N)的试验力获得维氏(或努氏)硬度压痕,并用光学仪器(照相系统)在 $400\times$ 以上的放大倍数下测量压痕。

测定应在各方约定的位置上,在制备好的试样表面上的两条或更多条硬化线上进行,并绘制出每一条线的硬度分布曲线。

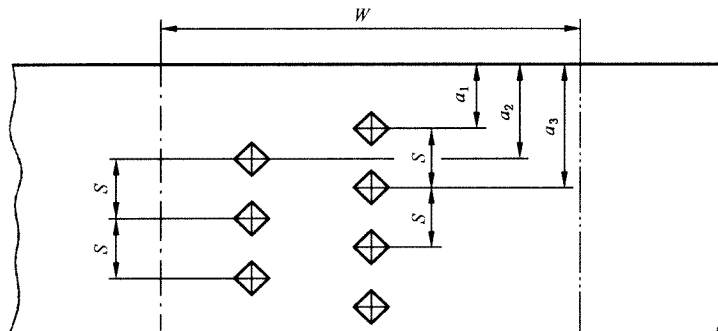


图 1 硬度压痕的位置

5.4 测量结果的表示方法

根据上述绘制的每一条曲线,分别确定硬度值为 550HV 或相应努氏硬度值处至零件表面的距离。如果这两个数值的差小于或等于 0.1 mm,则取它们的平均值作为淬硬层深度。

如果差值大于 0.1 mm,则应重复试验,直到确认试验没有问题后,如实给出试验数据。

6 淬硬层深度的校核

在渗碳(碳氮共渗)淬硬层深度已大致确定的情况下,可采用下述内插法校核。因为在本标准定义的淬硬层深度附近的过渡区,硬度梯度可近似用直线表示。

在零件的某一垂直截面上,距零件表面 d_1 和 d_2 的位置上至少各打 5 个硬度压痕,而且 d_1 和 d_2 分别小于和大于确定的淬硬层深度(见图 2), $(d_2 - d_1)$ 值应不超过 0.3 mm。

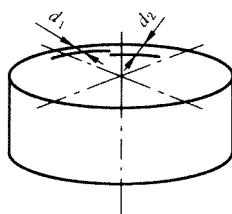


图2 硬度测量点的位置

硬化层深度由下列公式给出：

$$\text{CHD} = d_1 + \frac{(d_2 - d_1)(\bar{H}_1 - H_s)}{\bar{H}_1 - \bar{H}_2}$$

式中：

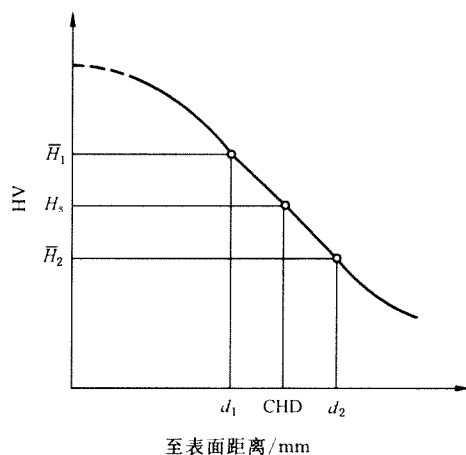
d_1 ——小于硬化层深度；

d_2 ——大于硬化层深度；

H_s ——规定的硬度值；

\bar{H}_1 —— d_1 处的硬度测量值的算术平均值(见图 3)；

\bar{H}_2 —— d_2 处的硬度测量值的算术平均值(见图 3)。



注：使用内插法时，最好检查紧靠表层下面区域的硬度。如果次表面的残留奥氏体过多，这一区域的硬度可能低于 550HV 极限硬度值。

图3 硬化层深度的数学校验

7 试验报告

试验报告应包含下列信息：

- a) 试验零件的名称、材料及其所经过的热处理工艺；
- b) 零件的检测部位及数量；
- c) 淬硬层深度测定结果；
- d) 检测时发现的反常现象及偶然事故。